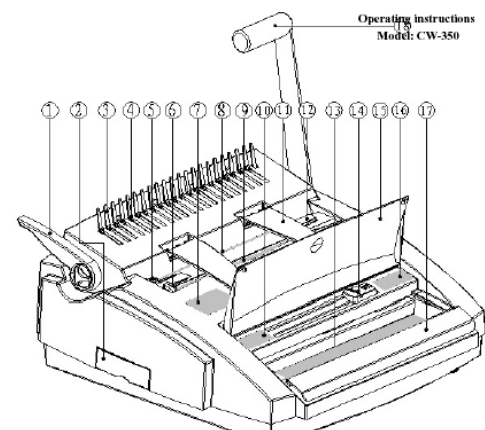




Zaragoza 44 Sur
Col. Centro C.P 27000
Torreón, Coah.
Tels. (871) 716-08-48 (871) 716-59-48
Fax:(871) 712-45-15
Lada sin costo: 01 800 836 75 80

www.lamimex.com.mx

INSTRUCTIVO ENLARGADORA MODELO MULTI-OPCION LMX3-MP



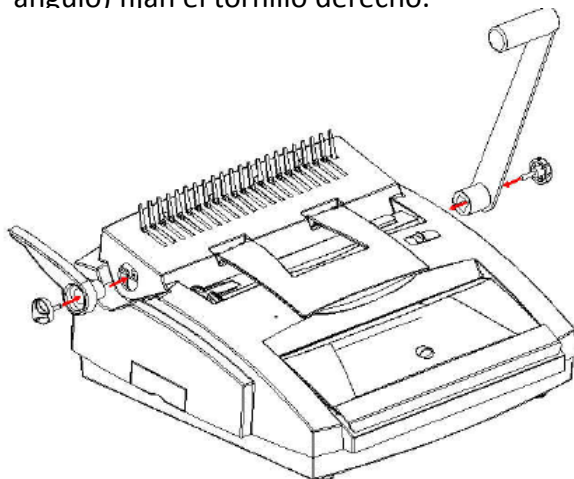
1. peine plástico que abre palanca: abra el peine plástico por tirando la palanca.
2. arca superflua: recoge patatas chips superfluas de papel.
3. peine metálico que sostiene dedos: sostener el peine plástico para apertura.
4. ganchos metálicos: abra el peine plástico por enganchando los toques de dedo.
5. tapón atrás de papel: haga el lado derecho hacia el retículo cuando usted oprima 32/34 agujeros.
6. dirijase el tapón de papel: haga el lado derecho hacia el retículo cuando usted perfora agujeros de 19/21.
7. alambre el peine que mide la guía: mida el tamaño de peine de cable.
8. perforación de ranura (3:1): para perforación de agujeros de 32/34.
9. perforación de ranura (diapasón estadounidense): para perforación de agujeros de 19/21.
10. guía de peine plástica: la determinación del peine plástico pone la talla para usted el documento.
11. titular de papel: bien cumpla con el documento perfora.
12. guía de borde de papel: 2 pasos izquierdos o derechos profundidad de perforación ajustable.
13. ranura: para cierre de peine de cable.
14. ajustador: ajuste para diámetro de peine de cable.
15. la sobrecubierta previene el polvo que se cae en la máquina.
16. hoja que mide guía: la determinación del peine de cable pone la talla para usted el documento.
17. hoja de prensa: propiedad del peine de cable.
18. hoja de prensa: propiedad del peine de cable.

ANTES DE PERFORACIÓN Y ENCUADERNACIÓN

1. Sacar la máquina del cartón de paquete, el tornillo del tornillo izquierdo y derecho.

2. Instalar la palanca de manija de peine plástico en el eje cuadrado (el ángulo debería ser como el golpe de espectáculo) fija el tornillo izquierdo.

3. Instalar la manija en el eje cuadrado (deberían como mostrar el golpe al ángulo) fijan el tornillo derecho.



MANTENIMIENTO

1. Usted con regularidad debería vaciar el arca superflua.

2. Las películas o la cartulina deberían ser perforadas separadamente.

3. Usar el dispositivo sólo para perforar el papel, hojas de la cartulina y protectoras.

4. El sistema de perforación dual está disponible en cualquier momento si el usuario realiza una acción. Por favor note, esto sólo una bandeja es cargada por el papel a la vez.

COMO CAMBIAR LAS PÁGINAS DE SU DOCUMENTO ATADO.

1. Colocar el plástico que ata el peine (el documento con la escritura hacia adelante) en el peine metálico que sostiene dedos. Tire el plástico que ata el peine con el documento atado entre el peine metálico que sostiene dedos y ciérrelo en los ganchos metálicos.
2. Presionar el peine obligatorio con cuidado hacia atrás hasta que el plástico que ata el peine abra ligeramente.
3. Usted puede quitar o cambiar hojas, cuando los dedos espirales han abierto por aprox. 4-5 mm.
4. Entonces cierre el plástico que ata el peine por empujando la palanca plástica que abre peine.

DATOS TÉCNICOS

Perforando la capacidad	Perforadora 32/34 agujerea----20 hojas (80 papel de gsm) La perforadora 19/21 agujerea----15 hojas (80 papel de gsm) 2 hojas (cubierta de PVC de 0.2 mm)
El Cable de capacidad	Obligatorio peina el tamaño: 5 mm/máximos de minuto 28 mm (320 hojas) Tamaño de peine plástico: 6 mm/máximos de minuto 51 mm (500 hojas).
Formato de papel	A4, carta, cubierta, 12 "
La perforación y la Encuadernación	Dos dispositivo de manijas aceptan la misma operación de tiempo.
Carga de papel	Vertical
Guía de tamaño de papel	Múltiple (A4, LTR, cubierta, 12 ")
Peine de Cable	Guía borde: 2.5 mm Peine plástico: ajustable en dos pasos (2.5mm/4.5mm).
Peso neto	14 kg.
Dimensiones	460x450 230 (B x D x H)

COMO PERFORADORA

Figura 1

1. Levantar al titular de papel encima de.
2. Mover el tapón trasero de papel dejado o directamente según el formato de papel.

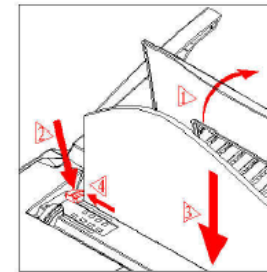
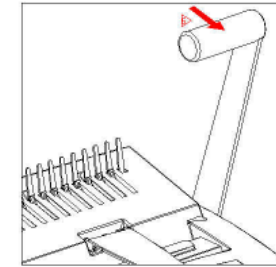


Figura 2

3. Insertar el documento en la perforación de la ranura para agujeros de 32/34.
4. Alinear el documento al tapón trasero de papel dejó el lado.
5. Empuje abajo la manija para terminar la perforación.

ENCUADERNACIÓN

La máquina es diseñada para atar los peines de cable de utilización de 5-28 mm. De la mesa siguiente usted puede leer del tamaño de peine apropiado de cable para el número de hojas que usted ata.

Encuadernación de peine dia. mm

5	6	8	10	11	12	14	16	19	22	25	28
30	45	85	100	115	135	155	185	215	245	275	320

Máximo. No de hojas

PREPARACIÓN PARA ENCUADERNACIÓN DE PEINE DE CABLE.

Figura 3

1. La medición del documento grueso, entonces usted puede decidir el tamaño de peine de cable.

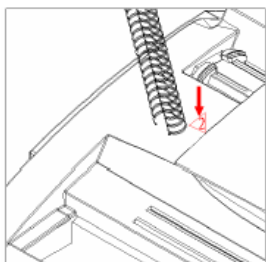
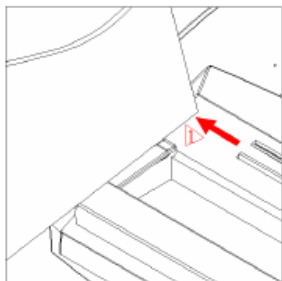


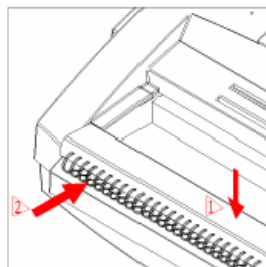
Figura 4

2. Evitar tomar mal el peine de cable; usted puede medir el tamaño de peine de cable como mostrado.

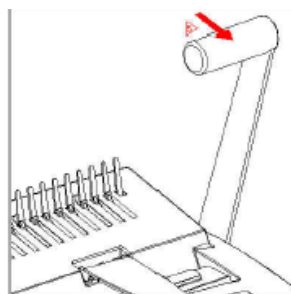
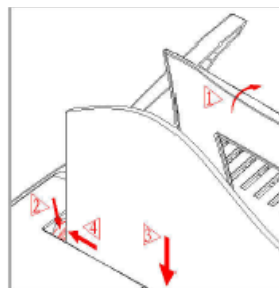
AHORA USTED PUEDE ATAR EL DOCUMENTO

Figura 5

1. Hacer presión la hoja de prensa como mostrado.
2. Poner el peine de cable bajo la hoja de prensa como mostrado.



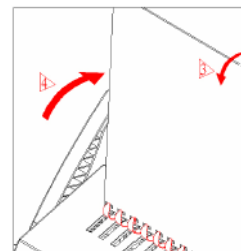
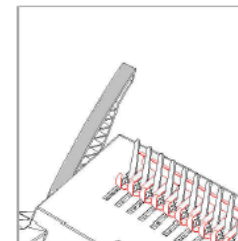
COMO PERFORAR



1. Levantar al titular de papel encima de.
2. Mover el tapón delantero de papel dejado o directamente según el formato de papel.
3. Insertar el documento en la ranura de perforación para agujeros de 19/21 como mostrado figura 11.
4. Alinear el documento al tapón delantero de papel el lado izquierdo como mostrado figura 11.
5. Empuje abajo la manija para terminar la perforación como mostrada figura 12. Quite el documento perforado.

COMO ATAR

1. Insertar el plástico que ata el peine en el titular de peine metálico con el lado para ser abierto hacia arriba.
2. Tirar el peine plástico que abre la palanca bastante lejos expide de modo que el peine obligatorio sea abierto extensamente.



3. Poner el papel sobre los dedos de peine.
4. Para cerrar el peine obligatorio, empuje la palanca plástica que abre peine a la posición original.
5. Quitar el documento atado.

Figura 6

3. Colocar el montón de documento perforado en el peine de cable.

4. Mover al ajustador dejado o directamente para el peine escogido de cable como mostrado.

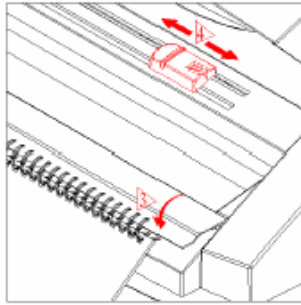


Figura 7

5. Sacar el peine de cable con el documento, póngalo en la ranura para cerrar el peine de cable como mostrado.

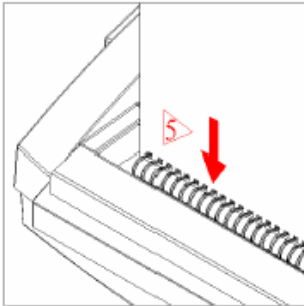
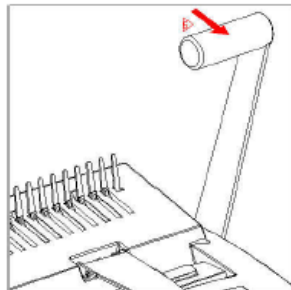


Figura 8

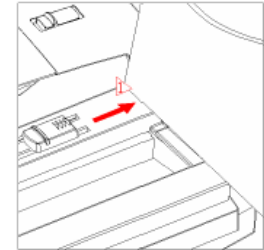
6. Empuje abajo la manija para cerrar el peine de cable como mostrado.



19/21 PERFORACIÓN DE AGUJEROS Y ENCUADERNACIÓN

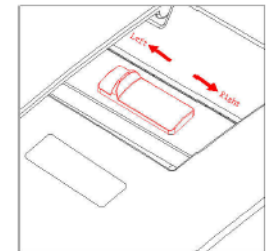
Figura 9

1. Medir el documento grueso, entonces usted puede decidir escoger lo que el plástico de tamaño peina como mostrado.
2. Según el tamaño de peine plástico, usted puede mover la guía de borde de papel dejada o el derecho de poner la profundidad de perforación como mostrado.



PERFORACIÓN DE AJUSTE DE PROFUNDIDAD

1. Poner la guía de borde de papel a la posición izquierda (visto del frente) para documentos con la encuadernación de los peines de hasta 12 mm. Este ajuste corresponde al ajuste estándar.
2. Poner la guía de borde de papel a la posición derecha (visto del frente) para documentos con la encuadernación de los peines de más de 12 mm. La profundidad de perforación grande previene rasgarse del documento atado.



Encuadernación de tamaño de peine
Perforación de guía de borde

6-12	14-51
2.5mm	4.5mm